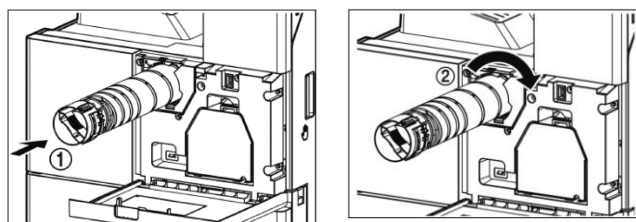
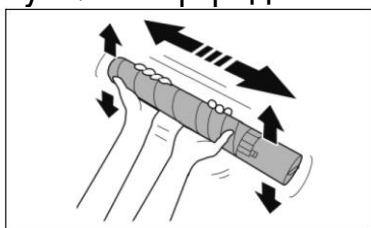


Аппарат КАТЮША М348 выводит сообщение о замене тонера,  
либо не видит установленный тонер

## 1. Аппарат выводит сообщение о замене тонера

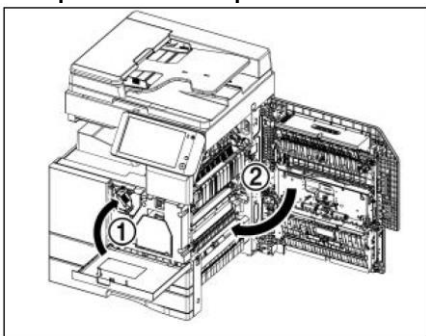
- a) Достаньте тонер-картридж.
- b) Встряхните бутылку с тонером. Убедитесь, что тонер присутствует в бутылке картриджа.
- c) Установите тонер картридж до упора в аппарат. Поверните до упора.



- d) Обращаем Ваше внимание, что ресурс стартового тонера для Катюша М348 рассчитан по методологии ISO\_IEC\_19752 для 5% заливки страницы и составляет 20 000 отпечатков. При печати документов с большей заливкой, ресурс картриджа будет пропорционально уменьшается.

## 2. Аппарат выводит сообщение «Бутылка с тонером не установлена»

- a) Убедитесь, что тонер картридж корректно установлен в аппарат (см. выше).
- b) Закройте все крышки аппарата.



- c) Если ошибка осталась, выполните ВЫКЛ-ВКЛ аппарат при помощи гл. выключателя

